

Armário KVSGP-0 IP (1E+4S) – Modelo ENDE

Armário de comando de Iluminação Pública tipo KVSGP-0

Dimensões 862 x 596 x 322 mm (AxLxP) da marca JeanMuller.

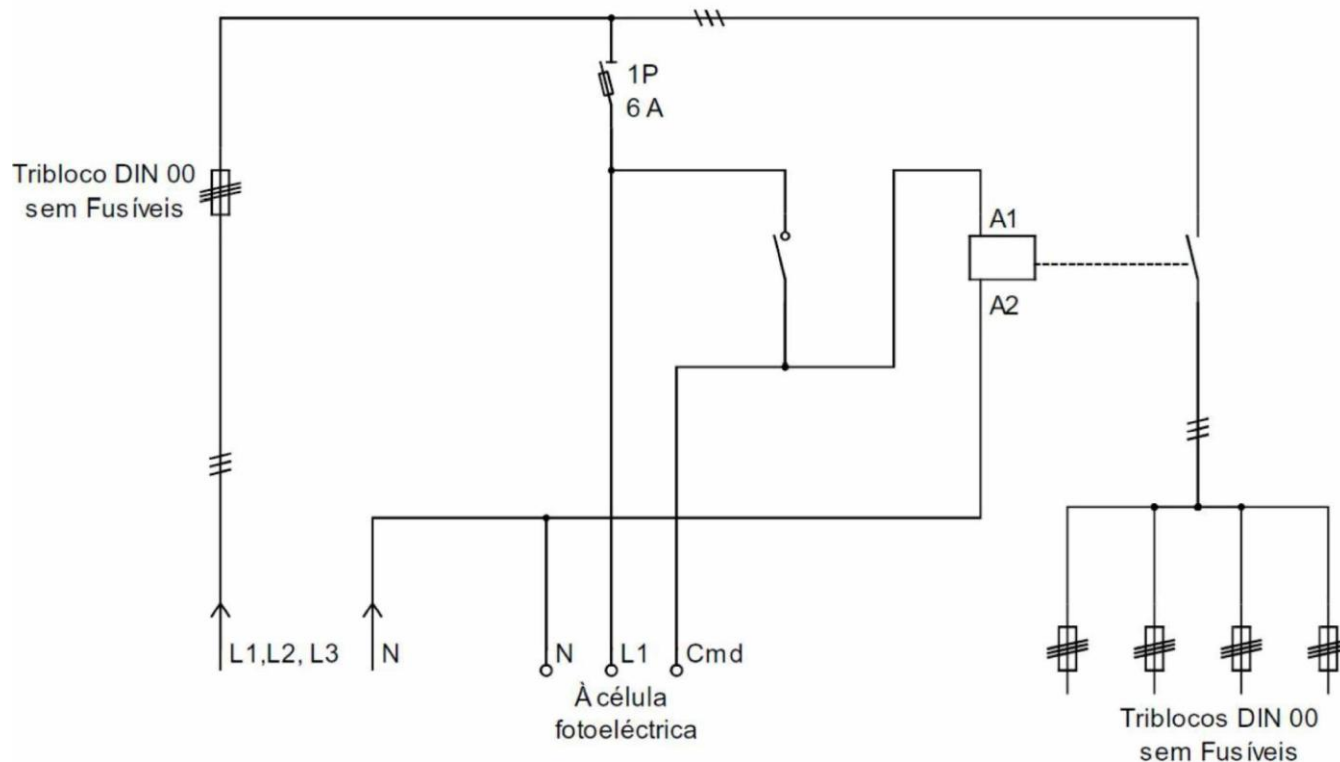
Fabricado em SMC, poliéster reforçada a fibra de vidro, a 25/100, moldado pelo processo de compressão a quente e colorida na massa, em cinzento (RAL 7035). O armário é ventilado de duplo isolamento, IP44/IK10, com abertura de porta a 180°, segundo as Normas NP60529, DIN43629 e CEI 439-5, equipado com:

- 1 Tribloco DIN00/185, 160 A na entrada (sem fusíveis)
- 1 Contador 3x80 A categoria AC3
- 1 Corta circuito basculante 10x32, protecção comando IP (sem fusível)
- 1 Interruptor modular 1x16 A (Aut-Man)
- 4 Triblocos DIN00/125, 160 A nas saídas (sem fusíveis)
- 1 Canhão para a fechadura do armário
- Maciço tipo FP0 da marca Jean Muller, com dimensões de fixação aproximadas de 495x160 mm (CxL), fabricados em SMC, rolos em folha pré impregnada de poliéster reforçada a fibra de vidro, a 25/100, moldado pelo processo de compressão a quente e colorida na massa, em cinzento (RAL7035).
- *Opcionais:* - Célula fotelétrica;
- Interruptor horário.



Armário KVSGP-0 IP (1E+4S) – Modelo ENDE

Esquema unifilar



A alimentação do armário é normalmente assegurada a partir do Quadro Geral de Baixa Tensão do Posto de Transformação ou através de saídas dos armários de distribuição, as saídas deste armário serão ligadas diretamente às colunas de iluminação pública.