

Caixas de Proteção para Transformadores Secos

IBERGLOBAL introduziu uma nova linha de caixas de proteção para transformadores secos, disponíveis em duas soluções customizáveis para aplicações e instalações interiores e exteriores.

Estes tipos de caixas garantem o IP desejado (IP 21 – IP54), mas também a mais alta resistência à corrosão e a condições atmosféricas severas.

Estas caixas cumprem totalmente os regulamentos em vigor, com especial atenção a todos os aspetos construtivos.

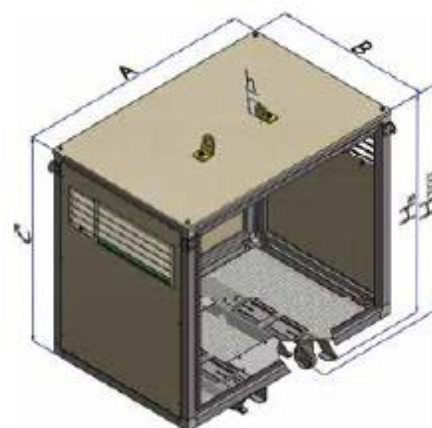
Além disso, medidas específicas asseguram uma melhor e rápida manutenção: A desmontagem dos painéis para acesso ao transformador é realizado de forma rápida só com a retirada de parafusos.



Por último mas não menos importante, as caixas podem ser equipadas com fechaduras de encravamento, também podem ser fornecidos outros acessórios requeridos, sempre baseados na visão da IBERGLOBAL de fornecer equipamentos altamente personalizáveis.

TIPO SL:

**Caixa com estrutura de chapa de aço de 2 mm,
Painéis e teto removíveis em chapa de aço zincado 15/10.**



IP 21 – IP 31	POTÊNCIA KVA	DIMENSÕES EXTERIORES							PESO Kg
		A mm	B mm	C mm	H B mm	H TOT mm	h mm	I/D* mm	
A	50-250	1550	1050	1330	1420	1500	110	520/125	230

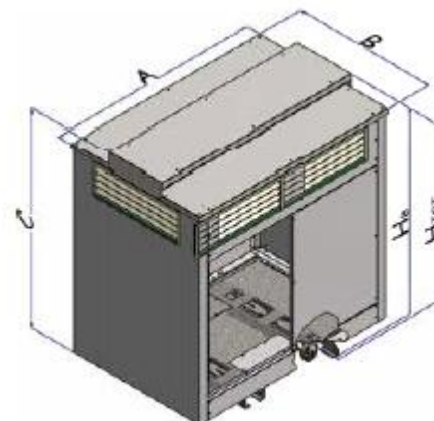
*Distância entre Rodas / Rodas

Caixas de Proteção para Transformadores Secos

TIPO SL:

Caixa inteiramente construída em chapa de aço zincor 15-20/10.

Painéis frontais, painéis posteriores e teto removíveis.



IP 21 – IP 31	POTÊNCIA KVA	DIMENSÕES RXTERIORES							PESO Kg
		A mm	B mm	C mm	HB mm	HTOT mm	h mm	I/D* Mm	
B	315-630	1750	1200	1670	1750	1850	-	670/125	230
C	800-1000	2050	1400	1960	2060	2150	-	820/125	350
D	1250-1600	2220	1550	2300	2450	2500	-	820/150	430
E	2000-3150	2500	1700	2530	2650	2750	-	1070/200	580

*Distância entre Rodas / Rodas

As características são meramente indicativas. A IBERGLOBAL confirmará os dados no momento da proposta/compra.