

Quadros Gerais de BT, tipo R630

Quadros gerais de baixa tensão R630

Modelos:

R630 CIP – Com 6 saídas T2 e iluminação pública;

R630 SIP – Com 8 saídas T2, sem iluminação pública;

R630 CIP – Com 3 saídas T2 + saída por disjuntor 1000 A e iluminação pública;

R630 Acoplamento – Com 2 saídas T2 + 2 reservas não equipadas.

CONSTITUIÇÃO

Invólucro:

- Dotados com um tratamento de pintura adequado para assegurar uma eficaz protecção contra a corrosão, sendo esse tratamento constituído com duas de demão sendo a primeira de dicromato de zinco e a outra de acabamento em borracha clorada.
- No invólucro do quadro se diferenciam três compartimentos: um de corte situado na parte superior onde se encontra o aparelho de corte e controlo, um de seccionamento na zona central onde se encontram os triblocos seccionáveis e outro na parte inferior para as ligações dos cabos de saída.
- No quadro R630CIP existe mais um compartimento à esquerda para alojar o equipamento de comando de Iluminação Pública.
- A protecção contra contactos directos é assegurada pela montagem de barreiras isolantes em acrílico, sendo o invólucro do quadro dotado com duas barreiras localizadas, uma na parte superior para protecção dos barramentos quem saem do aparelho de corte e outra na parte inferior para protecção das ligações dos cabos e o acoplamento terá uma barreira localizada na parte inferior também para protecção das ligações dos cabos.
- A fim de facilitar as ligações eléctricas entre os barramentos do quadro e do acoplamento e garantir ao mesmo tempo uma ventilação eficaz, existe em ambos os lados do quadro, grelhas de ventilação desmontáveis.



Estrutura:

- Estrutura no qual estão montados, o aparelho de corte geral, os barramentos e os triblocos seccionáveis de corte em carga, e que no seu conjunto, estão protegidos por painéis que garantem um grau de protecção IP 2X, nas partes frontais e laterais.

Bastidor:

- Destina-se a servir de fixação dos equipamentos eléctricos, sendo constituído por elementos estruturais de chapa (perfis e calhas).

Equipamento:

- Ver esquemas unifilares anexos.

Quadros Gerais de BT, tipo R630

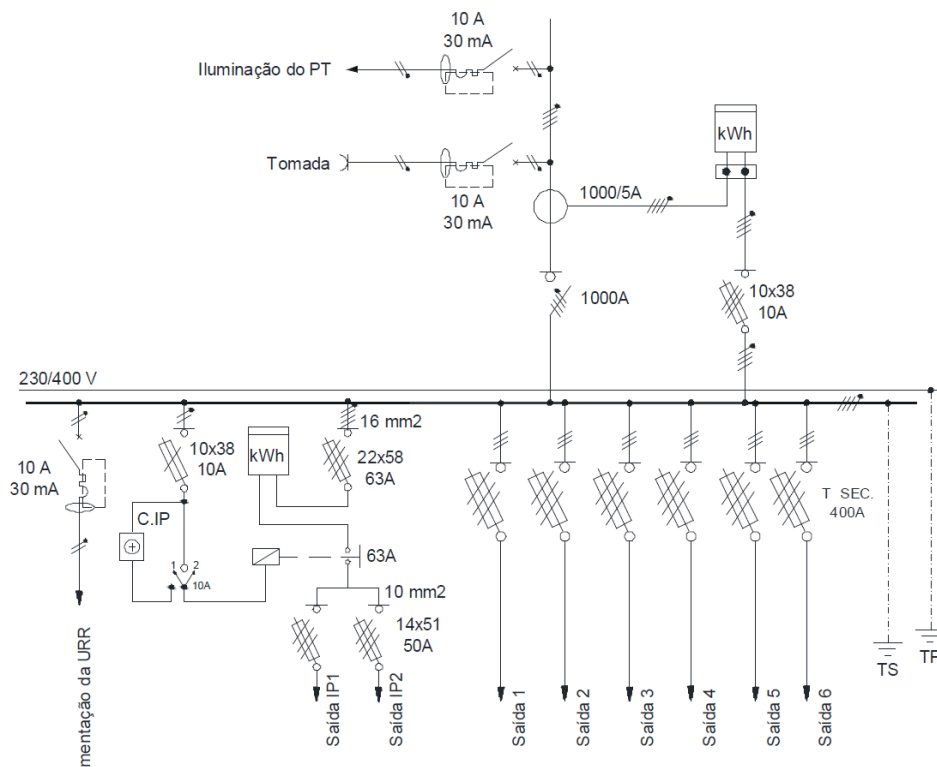
CARACTERISTICAS DO EQUIPAMENTO ELÉCTRICO:

- Tensão estipulada de utilização: 400V.
- Níveis de isolamento a 50Hz: Compreendida entre 3 kV (entre pólos) e 20 kV (entre todos os condutores reunidos entre si e a massa)
- Corrente estipulada em serviço contínuo: 1000A.
- Corrente estipulada de curto-circuito: 30 KA.

NORMAS:

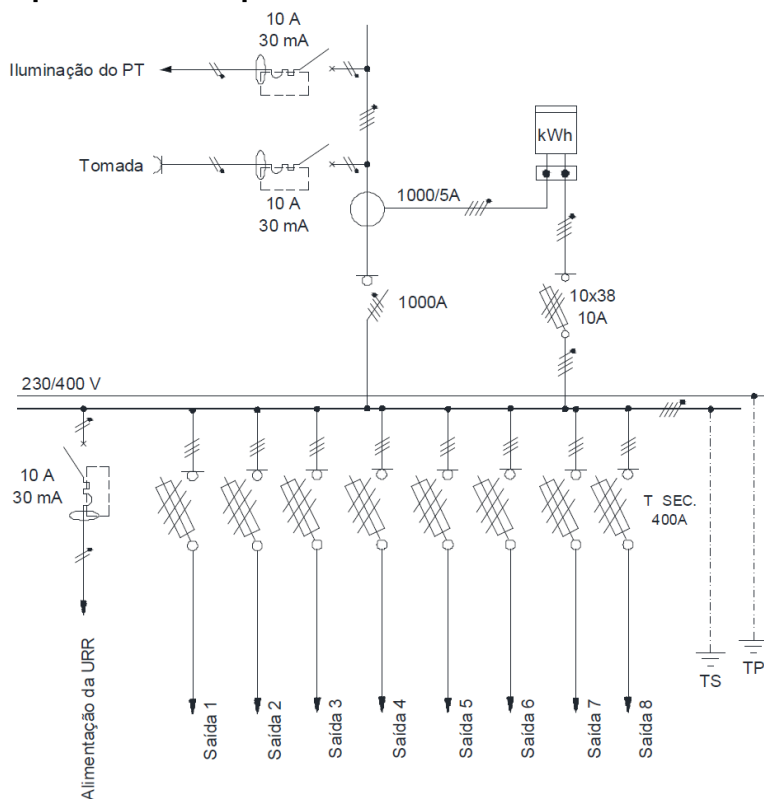
- R630 CIP - IEC 60439-1 e EDP-DMA-C62-813/N
- R630 SIP - IEC 60439-1 e EDP-DMA-C62-811/N
- R630 CDJ - IEC 60439-1 e EDP-DMA-C62-818/N
- R630 Acoplamento - IEC 60439-1, EDP-DMA-C62-811/N, EDP-DMA-C62-813/N e EDP-DMA-C62-818/N.

Esquema unifilar quadro R630 CIP

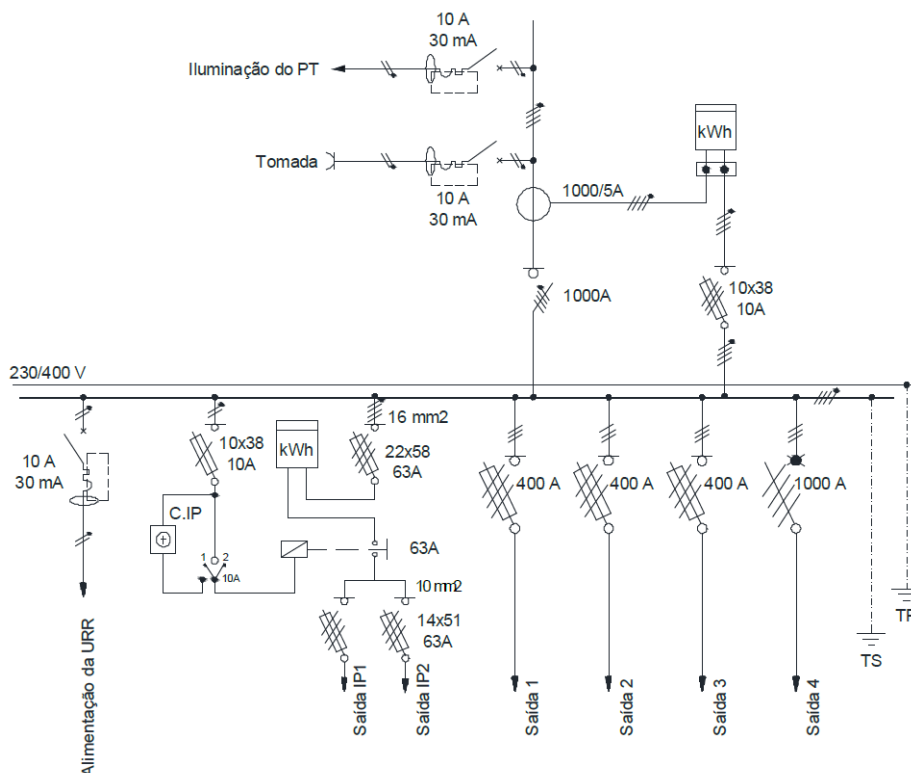


Quadros Gerais de BT, tipo R630

Esquema unifilar quadro R630 SIP



Esquema unifilar quadro R630 CDJ



Quadros Gerais de BT, tipo R630

Esquema unifilar quadro R630 Acoplamento

