

URBANKIT - Monobloco Compacto até 630 kVA / 15 kV



Conceção

O monobloco compacto URBANKIT foi projetado para responder às necessidades atuais do mercado, com especial foco nos seguintes aspetos:

- Monobloco compacto, com dimensões reduzidas para otimizar a logística – Transporte e armazenamento, deslocação para o local da obra;
- Contentorização otimizada – 5 Unidades por contentor 40’;
- Fornecido totalmente montado;
- Com grande resistência mecânica;
- Sem corrosão – Aspetos climatéricos e urina de animais e pessoas;
- Excelente conceito estético, permitindo a sua implantação em qualquer meio urbano ou periurbano sem causar poluição visual;
- Sem arestas vivas nem contundente, permitindo uma melhor utilização da via pública em particular às pessoas com necessidades especiais (invisuais, dificuldades motoras, etc.);
- Sistema antirroubo – Dificultando de uma forma eficaz o roubo de cobre, mantendo assim a rede elétrica sem interrupções.

URBANKIT - Monobloco Compacto até 630 kVA / 15 kV



URBANKIT - Monobloco Compacto até 630 kVA / 15 kV

Principais elementos construtivos

- Pedestal em aço inox;
- Estrutura em alumínio perfilado;
- Painéis duplos em alumínio com juntas em poliuretano;
- Portas duplas em alumínio com juntas em poliuretano;
- Teto e Sub-teto em Alumínio;
- Teto falso em alumínio com ventiladores;
- Teto e grelhas microperfuradas em alumínio para melhor dissipação de calor;
- Sistema especial de ventilação anti condensação, por meio de grelhas especiais microperfuradas para não permitir a entrada de insetos ou répteis, mantendo um alto nível de ventilação;
- Ventilação forçada com ventiladores montados em teto falso e saída pelo teto ventilado;
- Ventilação natural através de circulação de ar entre os painéis duplos, com grelhas inferiores e superiores, tanto no exterior como no interior;
- Excelente dissipação de calor, através da utilização praticamente total do alumínio que é um dos melhores elementos na dissipação de calor, a única exceção é o pedestal que é em aço inox;
- Pintura eletrostática a pó poliéster nas cores RAL 7035 nos painéis e portas e RAL 9007 nos pilares e teto (ou outra a pedido do cliente);
- Sistema antirroubo passivo com a utilização de fechaduras de alta segurança e antipânico;
- Sistema antirroubo ativo através de uma central de alarme constituído por:
 - 1 Central de alarme com visor e teclado;
 - 3 Interruptores fim de curso nas portas;
 - 1 detetor de movimentos;
 - Módulo GSM, para efetuar chamadas telefónicas em caso de alarme para números programáveis (requer um cartão GSM, não fornecido).
 - 1 Sirene.
- Manutenção reduzida;
- Tropicalizados;
- Grau de proteção (CEI 60529 e EN 50102): IP 55 / IK 10.

URBANKIT - Monobloco Compacto até 630 kVA / 15 kV

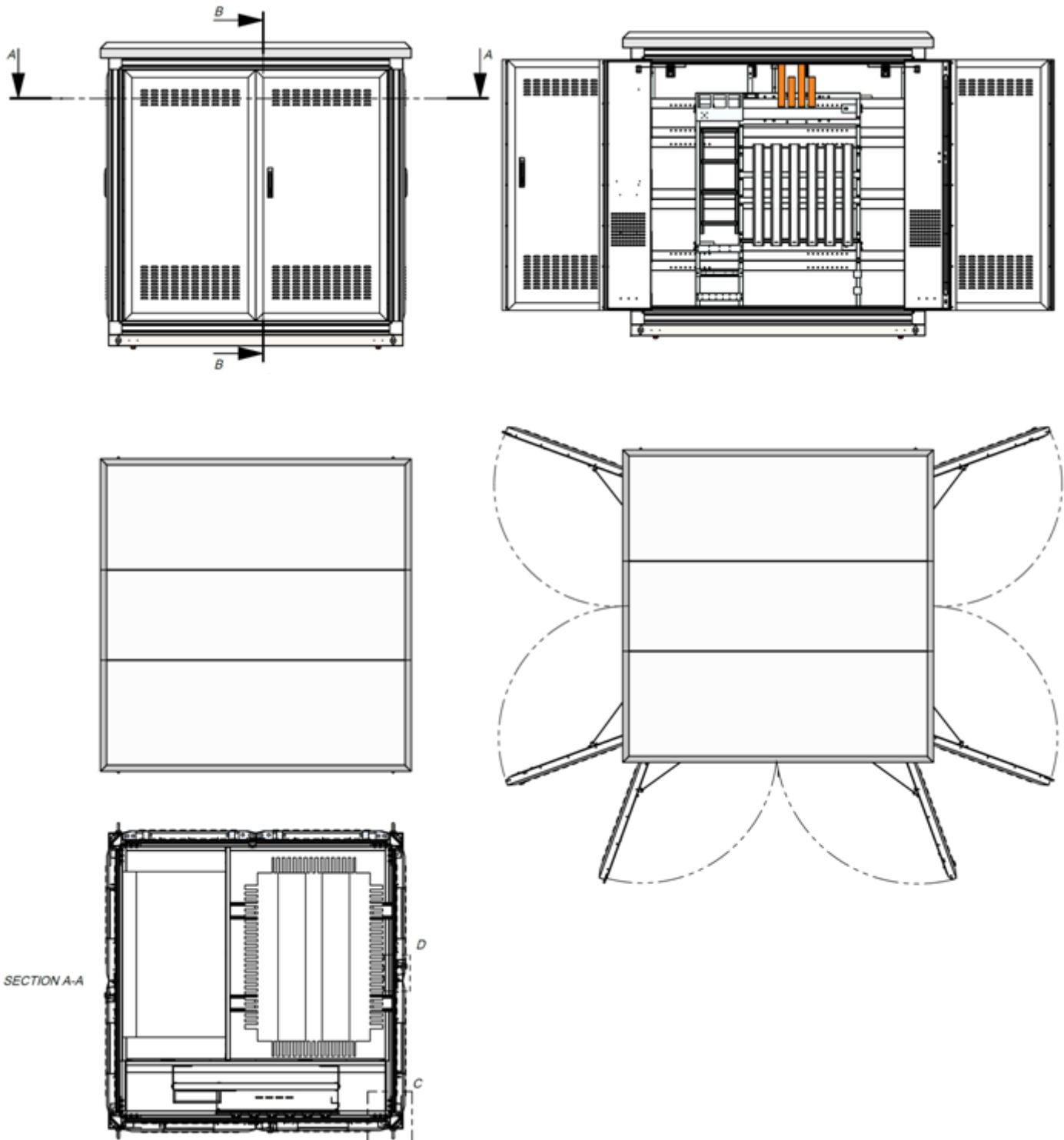
Equipamento

- Tensão nominal 24 kV;
- Quadro de média Tensão compacto em SF6 2I+PF (Entrada+Saída+Proteção por fusíveis);
- Transformador até 630 kVA;
- Quadro Geral de Baixa Tensão aberto tipo CA-2, equipado com saídas por triblocos seccionáveis de corte em carga, corte unipolar (sem fusíveis), para melhor manutenção da rede elétrica, facilitando a intervenção em tensão, desligando apenas o(s) sector(es) a intervencionar, não necessitando por isso de desligar toda a área alimentada pelo monobloco.

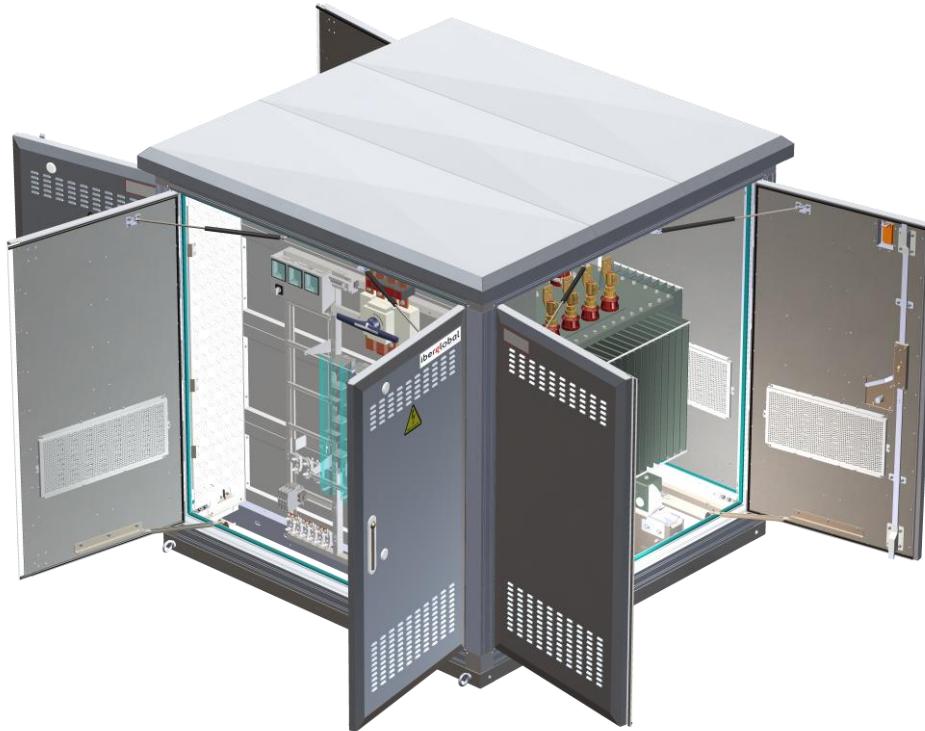
Dimensões

- 2150 x 2150 x 2200 mm (C x L x A)

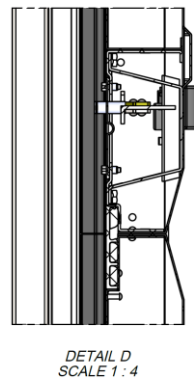
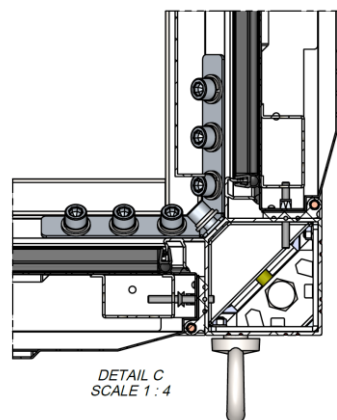
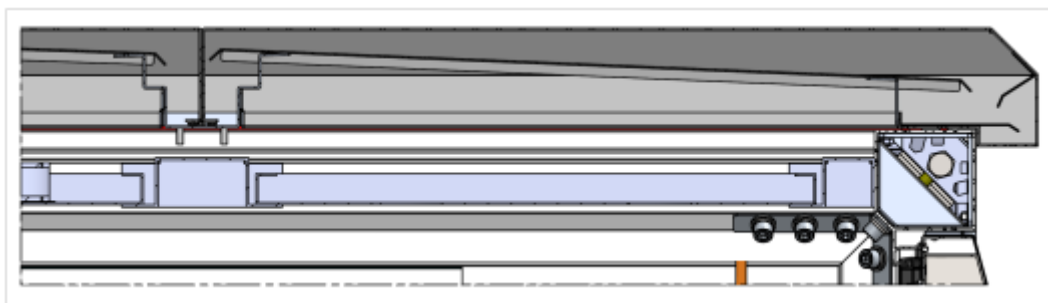
URBANKIT - Monobloco Compacto até 630 kVA / 15 kV



URBANKIT - Monobloco Compacto até 630 kVA / 15 kV



Pormenores construtivos



URBANKIT - Monobloco Compacto até 630 kVA / 15 kV

Esquema unifilar

