

## Armoires KVSGP-0 IP (1E+4S) – Modèle ENDE

### Armoires de commande d'illumination Publique, type KVSGP-0

Dimensions 862 x 596 x 322 mm (HxLxP) de marque JEAN MÜLLER.

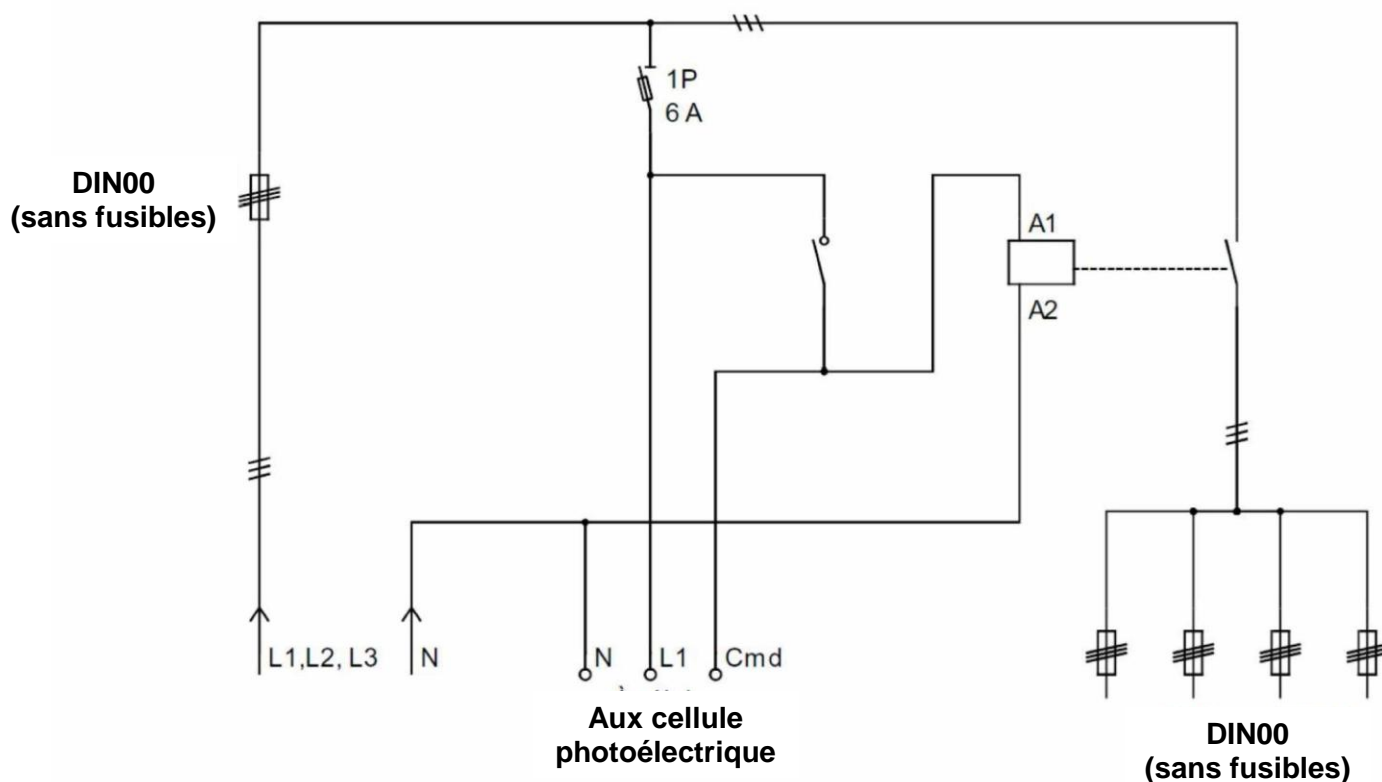
Fabriqué en SMC, polyester renforcé à la fibre de verre, à 25/100, moulé par procédé de compression à chaud et coloré dans la masse, en gris (RAL 7035). L'armoire est ventilée par double isolation, avec ouverture de porte à 180°, selon les Normes NP60529, DIN43629 et IEC 439-5, équipé avec :

- 1 Monobloc fusible DIN00/160 A, 185mm, à l'entrée (sans fusibles)
- 1 Contacteur dor 3x63 AC3
- 1 Court circuit basculant 10 x 32, protection commande IP (sans fusible)
- 1 Commutateur Aut-Man
- 4 Monobloc fusible DIN00/160 A, 100mm, aux départs (sans fusibles)
- 1 Cylindre pour la serrure de l'armoire
- 1 Socle type FP0 de marque JEAN MÜLLER, avec dimensions de fixation approximées de 495 x 160 mm (LxP), fabriqué en SMC, rouleaux en feuille pré-imprégné de polyester renforcé à la fibre de verre, à 25/100, moulé par procédé de compression à chaud et coloré dans la masse, en gris (RAL 7035).
- *Optionnels* : - Cellule photoélectrique  
- Interrupteur horaire



## Armoires KVSGP-0 IP (1E+4S) – Modèle ENDE

### Schéma unifilaire



L'alimentation de l'armoire est normalement assurée à partir du Tableau Général de Basse tension du Poste de Transformation ou à travers des sorties des armoires de distribution, les sorties de cette armoire seront liées directement aux colonnes d'illumination publique.